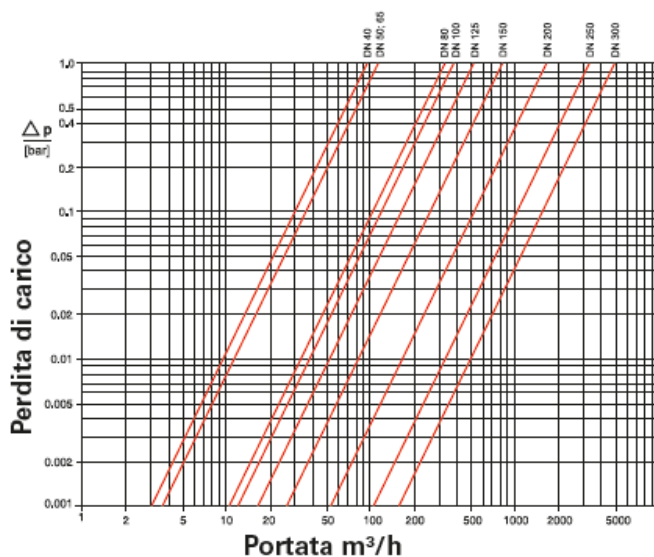




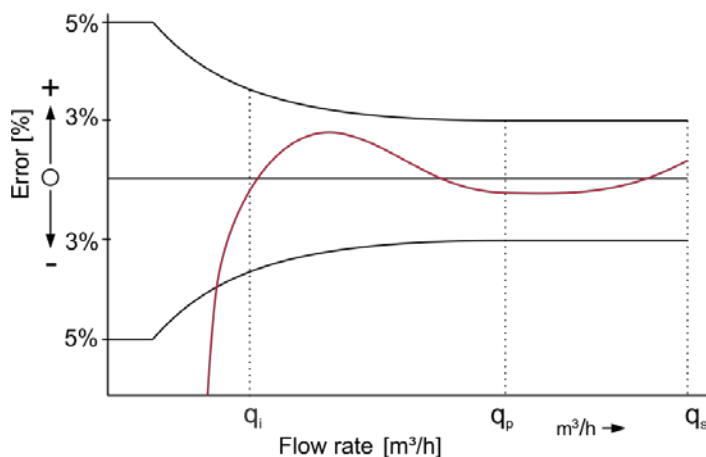
Contatore Woltmann ad asse orizzontale per acqua a 130 °C

- Certificato secondo la direttiva 2014/32/UE, allegato MI-004, norma EN 1434
- Temperatura massima d'esercizio: 130 °C
- Cassa flangiata, in ghisa, verniciata internamente ed esternamente con polvere epossidica
- Orologeria sigillata ermeticamente (IP68) e ruotabile di 360 gradi
- Elemento di misura estraibile
- Trasmissione magnetica
- Fornito con emettitore impulsi reed switch (IP66 e cavo da 3 m)
- Caratteristiche elettriche del reed switch: max. 24 V, 0,2 A, max. 4 W
- Installazione in posizione orizzontale e verticale

PERDITA DI CARICO



TIPICA CURVA DI ERRORE

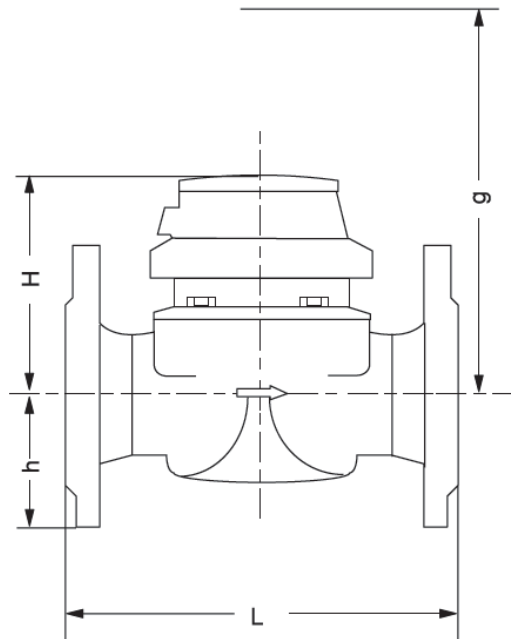


PRESTAZIONI IDRAULICHE

Diametro nominale	DN	50	65	80	100	125	150
Portata massima q_s	m^3/h	30	50	80	120	200	300
Portata nominale q_p posizione orizzontale	m^3/h	15	25	40	60	100	150
Portata minima q_i posizione orizzontale	m^3/h	0,6	1	1,6	2,4	4	6
Portata minima q_i posizione verticale	m^3/h	1,5	2,5	4	6	10	15
Classe metrologica orizzontale	q_p/q_i	25	25	25	25	25	25
Classe metrologica verticale	q_p/q_i	10	10	10	10	10	10
Lettura minima	l	0,5	0,5	0,5	0,5	0,5	0,5
Lettura massima	m^3	999.999	999.999	999.999	999.999	999.999	9.999.999
Pressione nominale	bar	16					
Valore impulsi reed switch	l/impulso	250	250	250	250	250	1000
Modulo B nr.		DE-17-MI004-PTB002					

DIMENSIONI

Diametro nominale	DN	50	65	80	100	125	150	150
Lunghezza totale L	mm	200	200	225	250	250	300	500
Altezza H	mm	120	120	150	150	160	177	177
Altezza h	mm	73	85	95	105	118	135	135
Altezza g	mm	200	200	270	270	280	356	356
Contatore	kg	7,7	10,0	14,0	18,0	20,5	35,5	43,8
Elemento di misura	kg	1,4	1,4	3,0	3,0	3,0	5,5	5,5
Cassa	kg	6,3	8,6	11,0	15,0	17,5	30,0	38,3



Rev. 1 08/17 | Salvo modifiche tecniche

coste(r)group

Sede Legale: Via San G.B. de la Salle, 4/a - 20132 Milano

tel. 022722121 www.costergroup.eu

fax 022593645 info@costergroup.eu

Iscrizione al Registro AEE con numero IT1703000009747

ASSISTENZA TECNICA
Numero Verde
800-COSTER
800-267837

